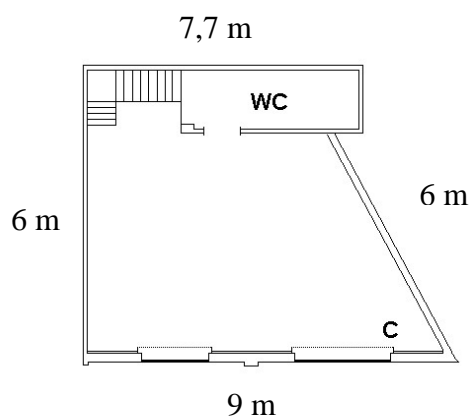
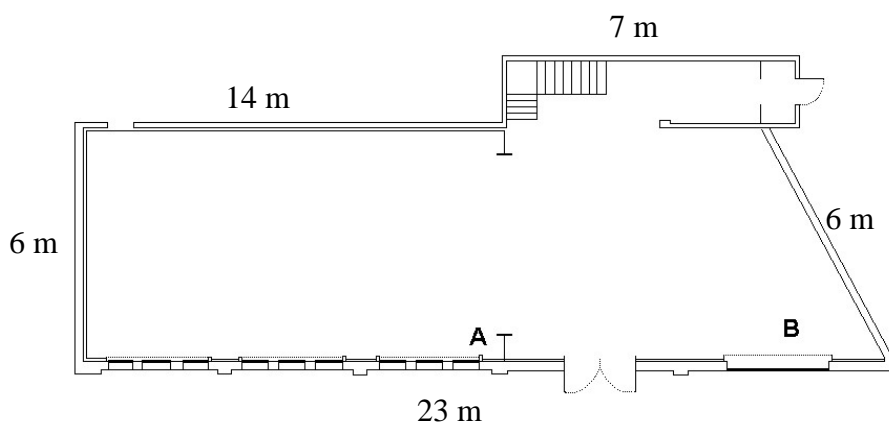
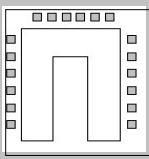
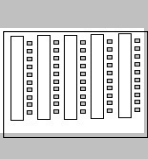
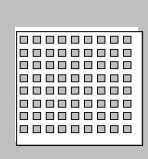
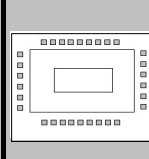
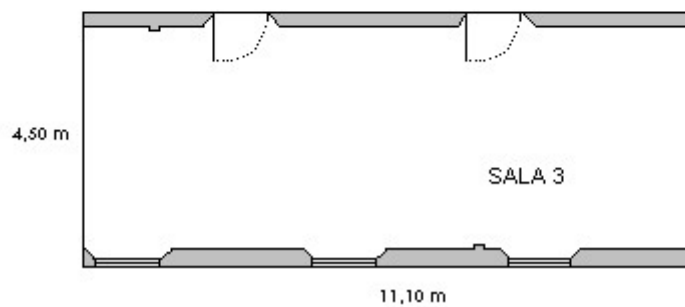
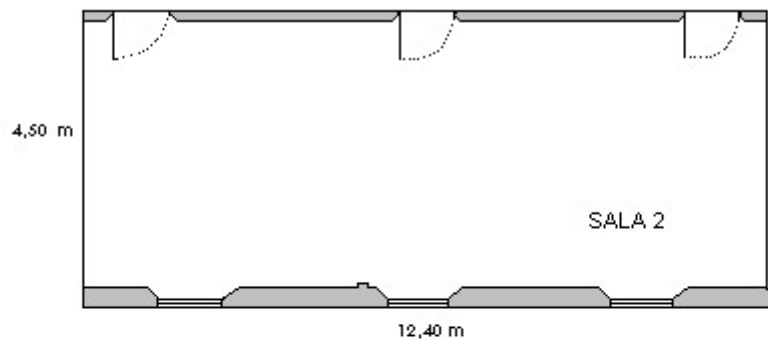


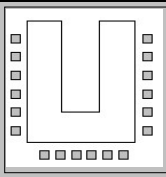
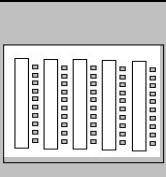
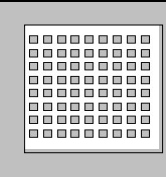
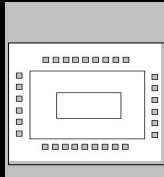
## CAPACITAT I DISTRIBUCIÓ DE LES SALES “LA LLAR”



Nom Nombre Name Nom	m <sup>2</sup>					Cocktail	Banquet
1A- "LA LLAR"	86	40	81	99	50	100	80
1B- "LA LLAR ENTRADA"	55	20	28	35	25	40	X
1C- "LA LLAR 1r PIS"	55	25	40	48	32	40	X

## CAPACITAT I DISTRIBUCIÓ DE LES SALES “EDIFICI MONESTIR”



Nom Nombre Name Nom	m2				
SALA ED. MONESTIR 2	55,8	30	30	40	30
SALA ED. MONESTIR 3	49,5	27	27	40	27